



BACKREST
SUPPORT ARM
FRONT SUPPORT ARM

トイレ用背もたれ 背もたれ付補助手すり 前方サポートアーム



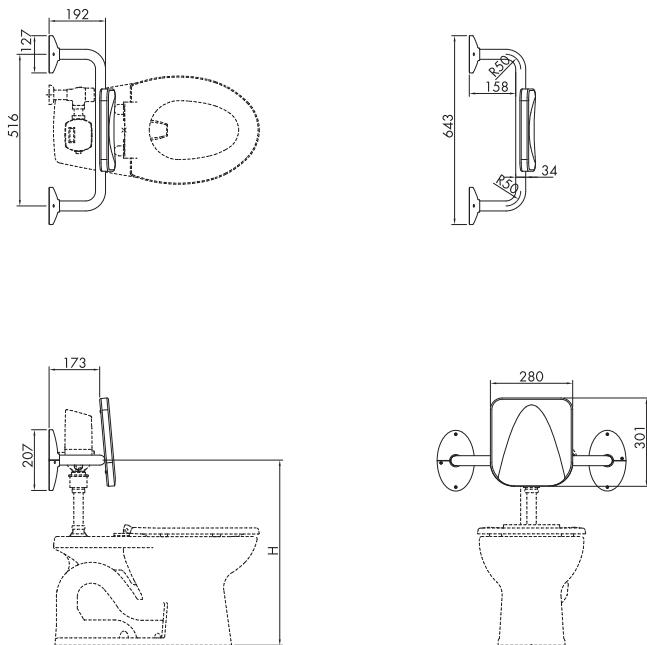
トイレ用背もたれ

材 質：固定パイプ……φ34×t2.3鋼管 粉体塗装仕上(ホワイト)
 背もたれ ……ポリウレタン(ホワイトベージュ)
 取付座ベース…t4.5銅板 粉体塗装仕上(ホワイト)
 取付座部カバー…EVA(ホワイト)
 カラー：本体パイプおよび取付座カバーがホワイト、背もたれがホワイトベージュです。

フラッシュバルブ用



YMPBR-F

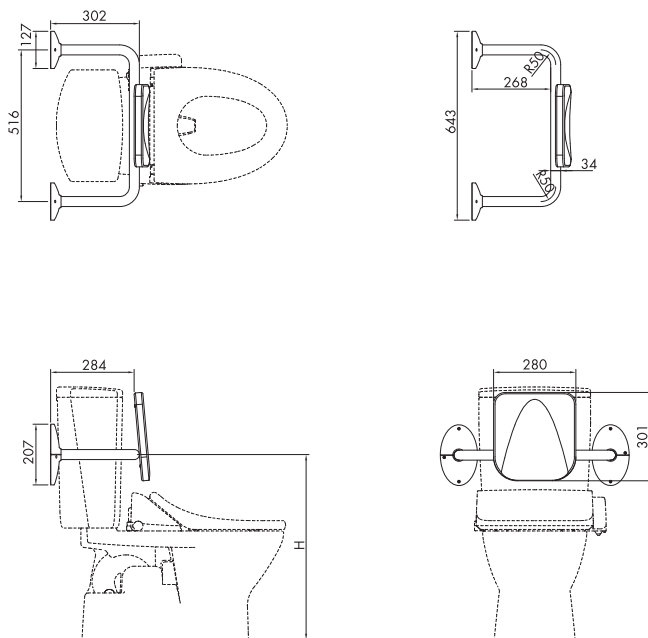


H寸法の標準的な高さは630mm程度ですが使用者に応じて高さを設定して下さい。

ロータンク用



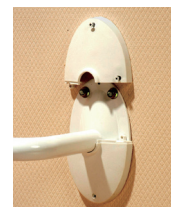
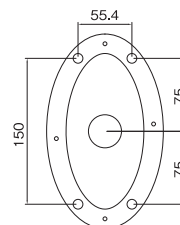
YMPBR-L



H寸法の標準的な高さは630mm程度ですが使用者に応じて高さを設定して下さい。

取付座詳細図

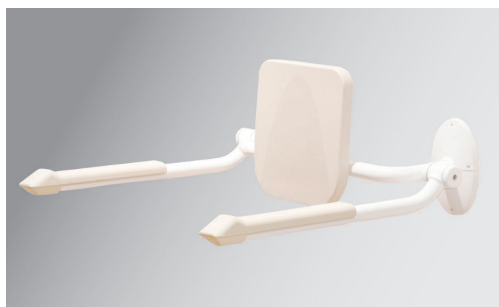
取付座部のカバーは、分割部品となっており、ベース取付後にビスで固定して下さい。



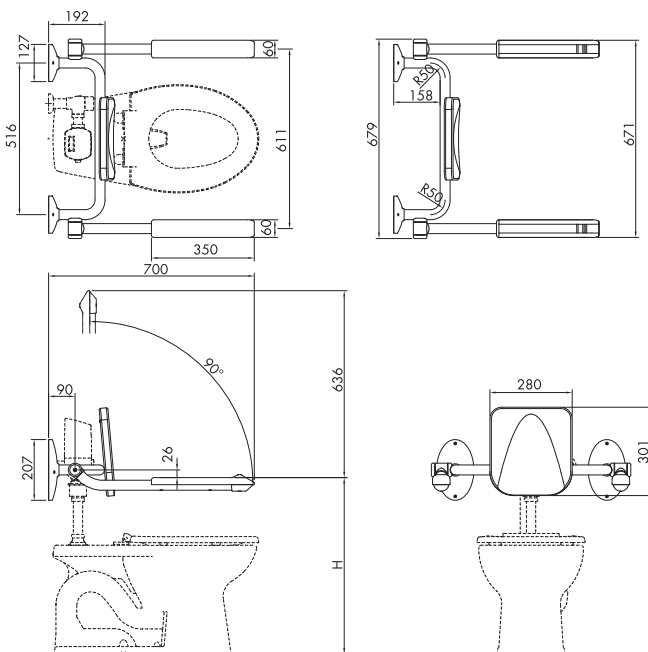
背もたれ付補助手すり

材 質：固定パイプ……φ34×t2.3鋼管 粉体塗装仕上(ホワイト)
 背もたれ……ポリウレタン(ホワイトベージュ)
 取付座ベース……t4.5鋼板 粉体塗装仕上(ホワイト)
 取付座部カバー……EVA(ホワイト)
 アーム部……φ34×t2.3鋼管 粉体塗装仕上(ホワイト)
 サポートアーム……ポリプロピレン(ホワイトベージュ)
 カラー：本体パイプおよび取付座・カバーがホワイト、背もたれ・アーム部がホワイトベージュです。

フラッシュバルブ用

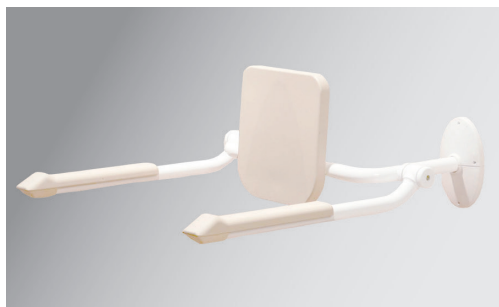


YMPBR-AF



H寸法の標準的な高さは600mm程度ですが使用者に応じて高さを設定して下さい。

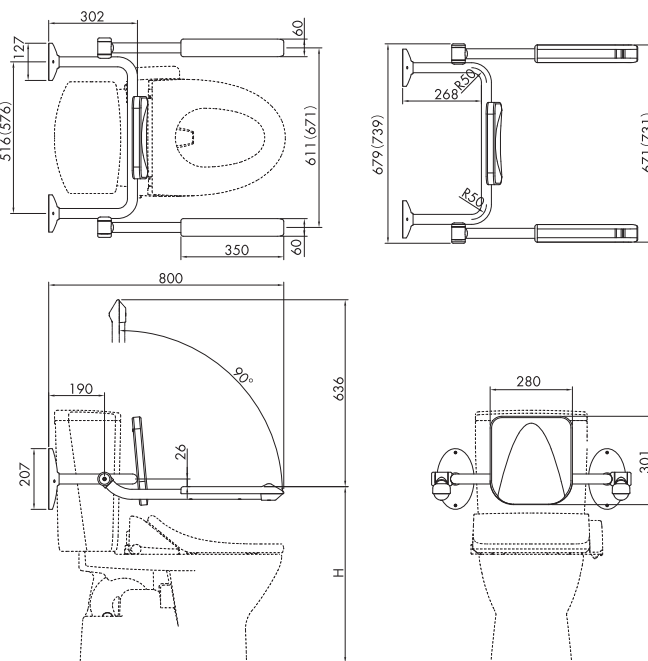
ロータンク用



YMPBR-AL

YMPBR-ALW

YMPBR-ALWは、取付座の間隔が60mm広いタイプです。



()内はYMPBR-ALWの寸法です。
 H寸法の標準的な高さは600mm程度ですが使用者に応じて高さを設定して下さい。

アーム可動

アーム部の上下可動は、回転部にバネを内蔵して、落下を防止する仕組みを有しております。たとえアーム可動の途中で手を離されてもアームはその位置で静止またはゆっくりと下降しますので安心してお使いいただけます。



前方サポートアーム



YMPSA

前方サポートアーム

材 質：ボード……アルミ+ステンレス+ポリウレタン
 ベース……ステンレス
 カバー……ABS樹脂
 カラー：ボード部がホワイトベージュ、ベース・カバーがシルバー
 (カバー部はクロムメッキ)です。

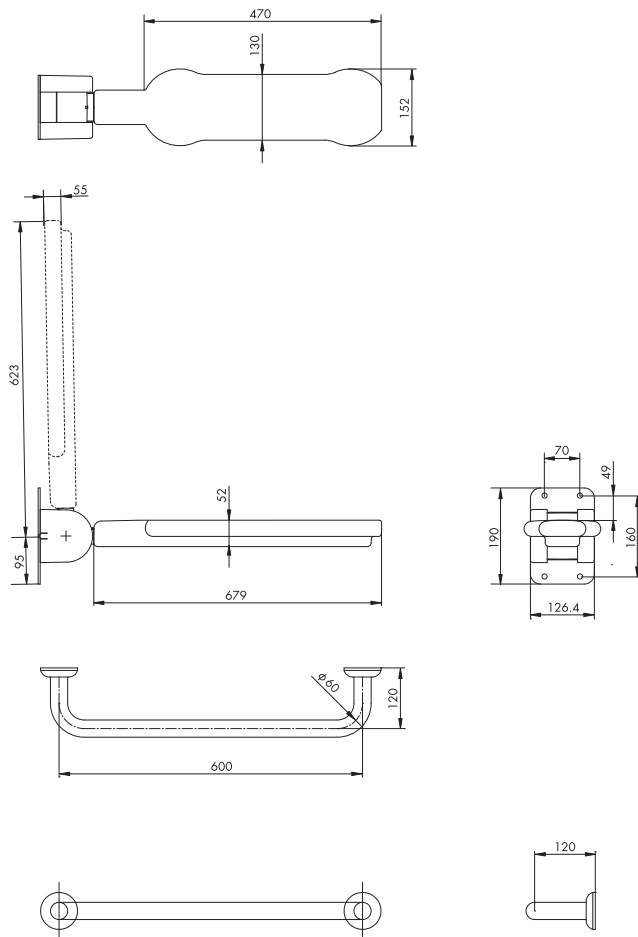
I型握りバー

材 質：手すり部……ステンレス+軟質樹脂(光触媒入り)φ34
 取付座金……亜鉛合金ダイカスト
 化粧キャップ……ABS樹脂
 カラー：ホワイトベージュ(#201)

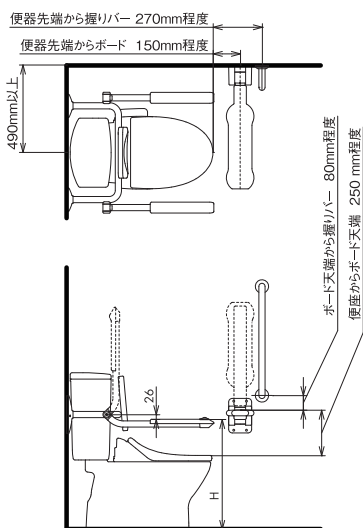
品番:YMPSA-I 600
 ※握りバーとのセット品番



壁収納時



トイレブース設置例



特長

- ボード部分はウレタン製のためソフトで汚れが落ちやすく丈夫です。
- ボードは指がかりやすいよう側面を薄くし、腕を置きやすいよう幅広な形状です。
- 立ち座りをサポートする握りバーとのセットで使用できます。
- 左右どちらの壁でも取り付けることが可能です。
- アーム部の上下可動は安全面を考慮し、ゆっくり下降する仕組みになっています。



※設置の際はペーパーホルダー等の取付スペースを確保してください。



STAINLESS RAILING

ステンレス補助手すり

開閉式手すり・ストール小便器用手すり・洗面器用手すり
握りバー・補助手すり 各タイプ

CONTENTS

ステンレス補助手すり



左右開閉式手すり YMS-100-2A P22



上下開閉式手すり YMS-100-3 P22



ストール小便器用 YMS-202-2 P23



ストール小便器用 YMS-202-2A P23



ストール小便器用 YMS-202-2B P24



ストール小便器用 YMS-202-5 P24



洗面器用 YMS-301-1 P25



洗面器用 YMS-301-2 P25



洗面器用 YMS-302-1 P26



握りバー YMS-401-1 P26



握りバー YMS-401-1A P26



補助手すり YMS-501-1 P27



補助手すり YMS-501-4 P27



補助手すり YMS-501-2 P27

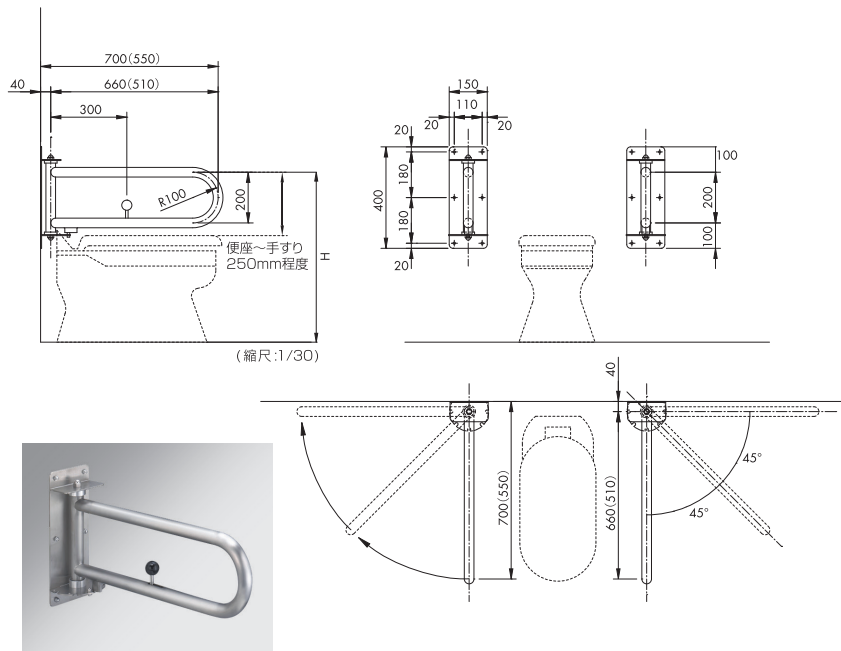
材 質：ステンレスSUS304 t=2.0mm
表面仕上：ヘアライン仕上・磨き仕上(#400)

- プロテクレーリング・プロテクトグリップ
開閉式手すり・ステンレス補助手すり下地
納り詳細……P.29
- ステンレス補助手すり下地納り詳細 ……P.30

左右開閉式手すり
YMS-100-2A RL



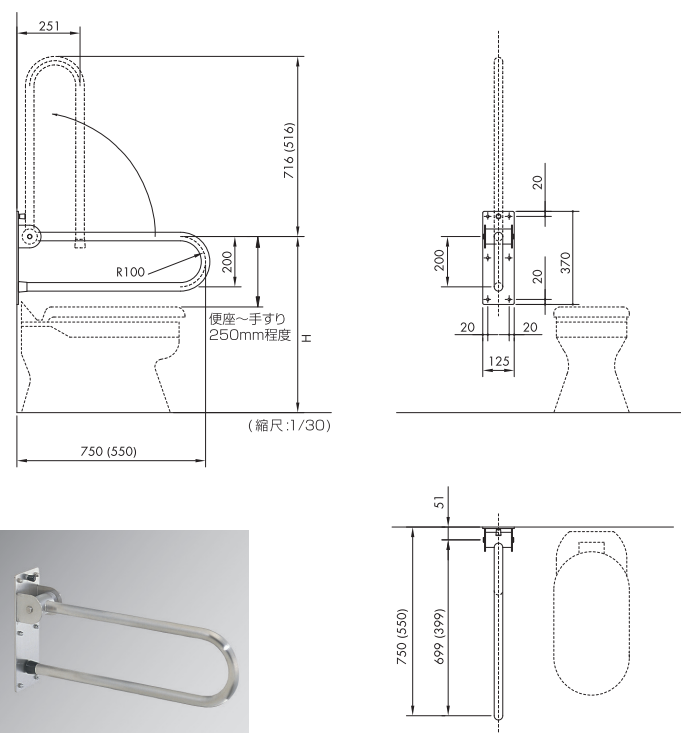
シンプルで美しい丈夫な手すり。 ステンレス補助手すり



上下開閉式手すり
YMS-100-3



急激な落下を防ぐコイル内蔵タイプ



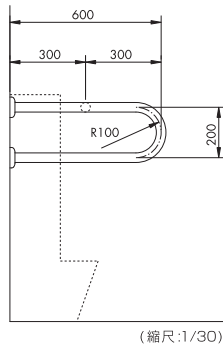
ステンレス補助手すりの特長

■ 丈夫な手すり

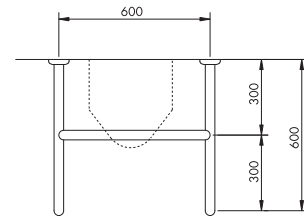
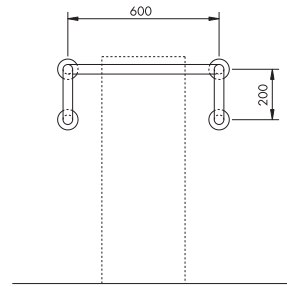
YMステンレス補助手すりは、材料にSUS304厚み2mmのステンレスパイプを使用しているため非常に丈夫です。また、表面が金属のため外部からの衝撃に対して傷付きにくく、比較的汚れ等も落ち易いのでメンテナンスも容易です。管理の行き届かない場所や不特定多数の人々が使用する公共施設等に最適です。

STAINLESS RAILING

スツール小便秘器用 YMS-202-2

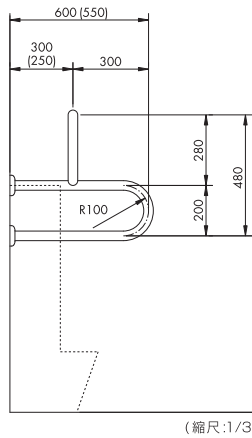


(縮尺:1/30)

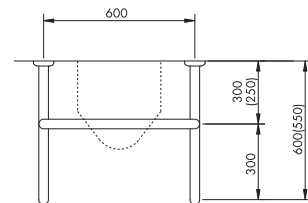
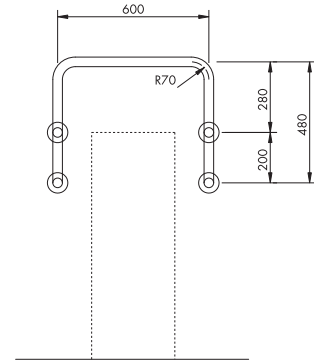


スツール小便秘器用 YMS-202-2A

23



(縮尺:1/30)



■ 手すりの太さが選択できる

YMステンレス補助手すりは状況に応じて手すりの太さを選択できます。使用者や用途に合わせてお選び頂けます。

左右開閉式、上下開閉式手すり……34φ・38φ
その他の補助手すり…… 32φ・34φ・38φ

■ 表面仕様が選択できる

YMステンレス補助手すりは表面の仕上げタイプが選択できます。

艶消し仕様のヘアライン仕上げと美しい輝きのある磨き仕上げ(#400)の2種類から内装材や用途に合わせてお選び頂けます。

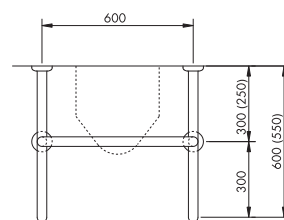
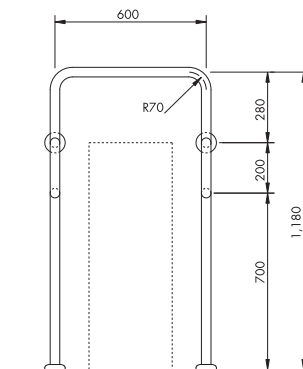
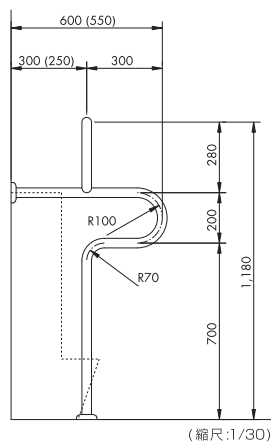


ヘアライン仕上げ

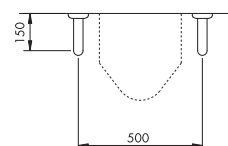
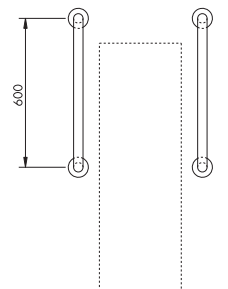
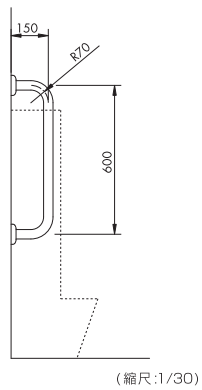


磨き仕上げ

スツール小便器用
YMS-202-2B

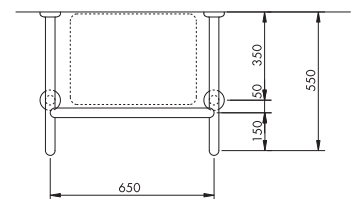
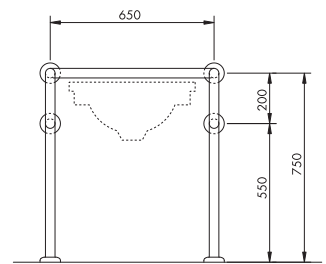
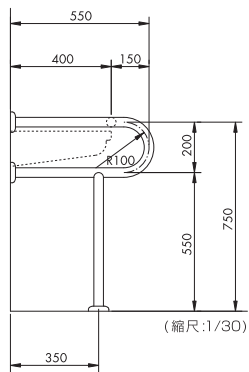


スツール小便器用
YMS-202-5



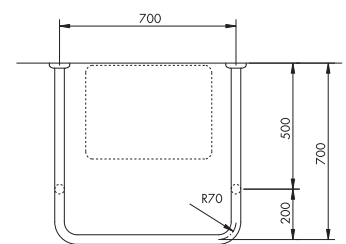
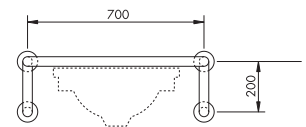
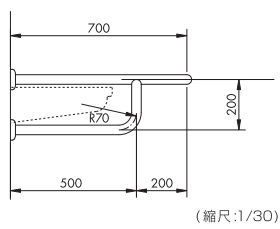
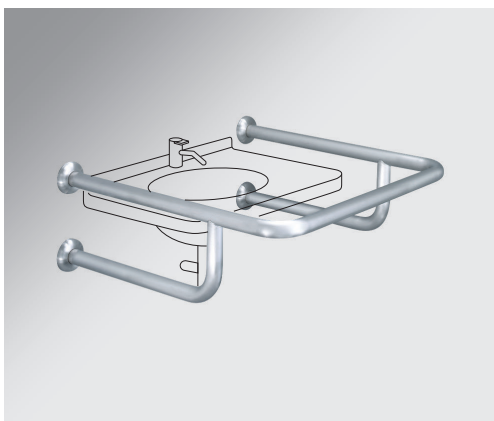
STAINLESS RAILING

洗面器用
YMS-301-1

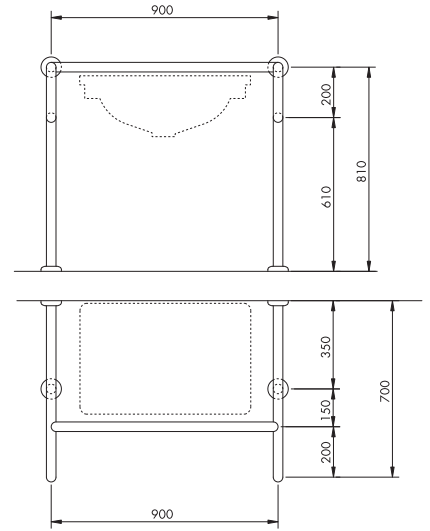
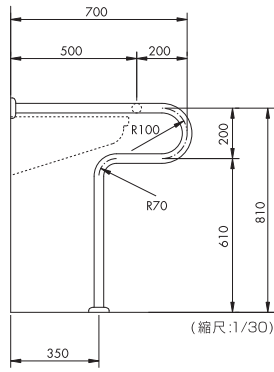


25

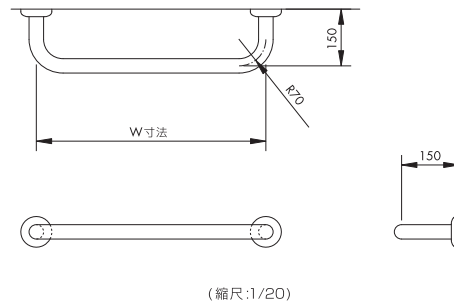
洗面器用
YMS-301-2



洗面器用
YMS-302-1

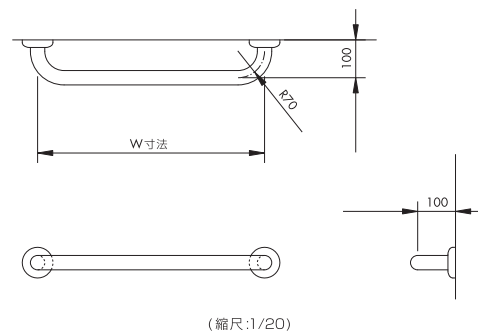


握りバー
YMS-401-1



W寸法	出	品番
500	150	YMS-401-1・500
600	150	YMS-401-1・600
700	150	YMS-401-1・700
800	150	YMS-401-1・800
1,000	150	YMS-401-1・1,000

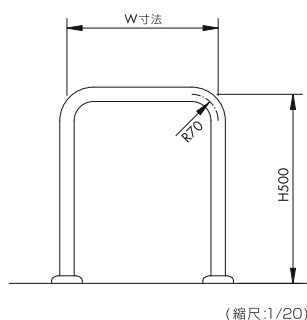
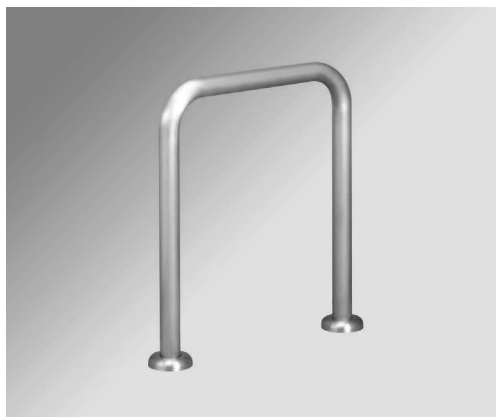
握りバー
YMS-401-1A



W寸法	出	品番
500	100	YMS-401-1A・500
600	100	YMS-401-1A・600
700	100	YMS-401-1A・700
800	100	YMS-401-1A・800
1,000	100	YMS-401-1A・1,000

STAINLESS RAILING

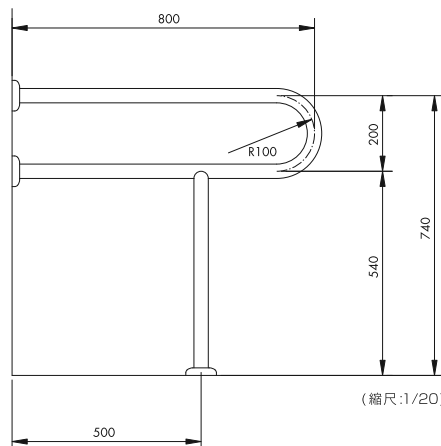
補助手すり
YMS-501-1



(縮尺:1/20)

H寸法	W寸法	品番
500	300	YMS-501-1・300
500	400	YMS-501-1・400

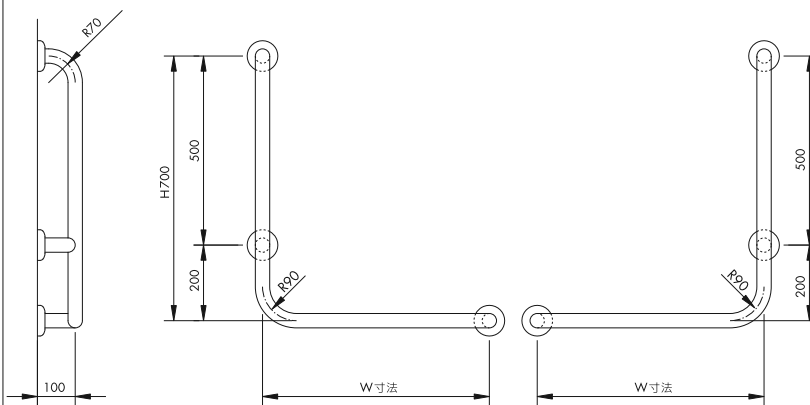
補助手すり
YMS-501-4



(縮尺:1/20)

27

補助手すり
YMS-501-2 R L



(縮尺:1/20)

※右勝手 YMS-501-2(R)

※左勝手 YMS-501-2(L)

H寸法	W寸法	出	品番
700	500	100	YMS-501-2・500
700	600	100	YMS-501-2・600
700	700	100	YMS-501-2・700

カラープロテクトレーリング下地納り詳細

<p>■後付 壁面・床面納り</p> <p>軟質樹脂被服 3.2~3.4mm ステンレスパイプφ27.2×2.0t φ24ボルト 後付用樹脂化粧キャップABS樹脂 2.0t M6用六角ナット・平ワッシャー 取付座金 垂鉛合金ダイカスト 4.0t ステンレス オールアンカー-M6</p> <p>垂鉛合金ダイカスト座金 ステンレス座金</p>	<p>■先付 壁面・床面納り</p> <p>軟質樹脂被服 3.2~3.4mm ステンレスパイプφ27.2×2.0t φ24ボルト 先付用化粧金具0.8t 取付座金 スチール4.5t 垂鉛メッキ仕上</p>	
<p>■クロス仕上げGL工法 ブロックコンクリート下地</p> <p>ナイロンプラグ コーチボルト M6 取付座金 垂鉛合金メッキ t=4 石膏ボード GLボード部 ブロック (空潤部にはモルタル充填) 又はコンクリート</p>	<p>■クロス仕上げ軽量鉄骨又は鋼板補強部</p> <p>タッピングビス M5 取付座金 垂鉛合金メッキ t=4 石膏ボード 軽量鉄骨部または鋼板補強部 (厚さ1.6mm以上、巾150mm以上)</p>	<p>■クロス仕上げ軽量鉄骨下地木補強材使用)</p> <p>コーチボルト M6 取付座金 垂鉛合金メッキ t=4 石膏ボード 木材補強 (厚さ12mm以上、巾150mm以上) 軽量鉄骨下地</p>
<p>■タイル仕上げブロック下地</p> <p>ナイロンプラグ コーチボルト M6 取付座金 垂鉛合金メッキ t=4 ブロック (空潤部にはモルタル充填) タイル</p>	<p>■タイル仕上げコンクリート下地</p> <p>オールアンカー-M6 取付座金 垂鉛合金メッキ t=4 タイル コンクリート</p>	<p>■トイレブース部木補強材使用</p> <p>コーチボルト M6 取付座金 垂鉛合金メッキ t=4 化粧合板 木補強材 (巾150mm以上)</p>

■ 注意事項

プロテクトレーリング設置工事に附随し選択される仕上げ材及び下地材に使用する合板類・固定用の接着剤などは、ホルムアルデヒドの放散が少ないものを選択してください。

※取付部の下地は、アンカー等が充分効く下地にしてください。石膏ボードや薄い合板等が下地の場合は必ず補強を入れてください。補強が入っていない場合は取付けられませんので特に注意して下さい。

※図面中の使用アンカー、ビス等の種類は、現場の取付状況により変わる場合があります。

※下地補強等の工事は当社外。

カラープロテクトレーリング・プロテクトグリップ・ステンレス補助手すりの開閉式手すり下地納り詳細

<p>■コンクリート下地</p>	<p>■コンクリート下地 (GL工法)</p>	<p>■取付プレート詳細</p> <p>上下開閉式YMSC-100-6</p> <p>プロテクトグリップYMJP-100-4</p>
<p>■軽量鉄骨下地(鋼板補強)</p>	<p>■軽量鉄骨下地(木補強)</p>	<p>前方サポートアームYMPSA</p>
<p>■木下地</p>	<p>■木補強</p>	<p>■C型鋼補強</p> <p>上下開閉式YMSC-100-6の場合55mm</p> <p>上下開閉式YMSC-100-6の場合85mm</p>

■注意事項

開閉式手すり設置工事に付随し選択される仕上材及び下地材に使用する合板類・固定用の接着剤などは、ホルムアルデヒドの放散が少ないものを選択してください。

※取付部の下地は、アンカー等が充分効く下地にしてください。石膏ボードや薄い合板等が下地の場合は必ず補強を入れてください。補強が入っていない場合は取付けられませんので特に注意して下さい。

※図面中の使用アンカー、ビス等の種類は、現場の取付状況により変わる場合があります。

※下地補強等の工事は当社外。

ステンレス補助手すり下地納り詳細

■化粧キャップ納まり詳細	■化粧キャップ納まり詳細	■化粧座金納まり詳細
<p>オールアンカー M8またはM6 六角ナット 平ワッシャー ステンレス化粧キャップ 取付座金</p>	<p>コーチボルト M8またはM6 ステンレス化粧キャップ 取付座金</p>	<p>オールアンカー M8またはM6 化粧ナット 平ワッシャー 取付座金</p>
■木下地	■タイル仕上げコンクリート下地	■タイル仕上げブロック下地
<p>コーチボルト M8またはM6 ステンレス化粧キャップ 石膏ボード 木下地</p>	<p>オールアンカー M8またはM6 ステンレス化粧キャップ タイル コンクリート</p>	<p>ナイロンプラグ コーチボルト M8またはM6 ステンレス化粧キャップ 石膏ボード タイル ブロック (空洞部にはモルタル充填)</p>
■GL工法 ブロック下地(GLボンド部)	■クロス仕上げ軽量鉄骨下地木補強材使用)	■GL工法 コンクリート下地 (GLボンド部)
<p>ナイロンプラグ コーチボルト M8またはM6 ステンレス化粧キャップ 石膏ボード GLボンド ブロック (空洞部にはモルタル充填)</p>	<p>コーチボルト M8またはM6 ステンレス化粧キャップ 石膏ボード 木補強材 (厚さ12mm以上、巾150mm以上) 軽量鉄骨下地</p>	<p>ナイロンプラグ コーチボルト M8またはM6 ステンレス化粧キャップ 石膏ボード GLボンド コンクリート</p>
■クロス仕上げ軽量鉄骨又は鋼板補強部	■トイレブース部木補強材使用)	<p>■ 注意事項</p> <p>ステンレス補助手すり設置工事に随時選択される仕上げ材及び下地材に使用する合板類・固定用の接着剤などは、ホルムアルデヒドの放散が少ないものを選択してください。</p> <p>※取付部の下地は、アンカー等が充分効く下地にして下さい。石膏ボードや薄い合板等が下地の場合は必ず補強を入れてください。補強が入っていない場合は取付けられませんので特に注意して下さい。</p> <p>※図面中の使用アンカー、ビス等の種類は、現場の取付状況により変わる場合があります。</p> <p>※下地補強等の工事は当社外。</p>
<p>タッピングビス M5 ステンレス化粧キャップ 石膏ボード 軽量鉄骨部または鋼板補強部 (厚さ1.6mm以上、巾150mm以上)</p>	<p>コーチボルト M8またはM6 ステンレス化粧キャップ 化粧合板 木補強材 (巾150mm以上)</p>	

ワイエム工業株式会社

本社・工場
大阪市平野区加美西1丁目9番7号
〒547-0005

本社
tel 06-6795-5353 fax 06-6792-1695
工場
tel 06-6792-1031 fax 06-4303-1152

札幌営業所
札幌市東区北45条東19丁目4番5号
〒007-0845
tel 011-789-5071
fax 011-789-5072

盛岡営業所
岩手県盛岡市前九年1丁目9番35号
〒020-0127
tel 019-648-8530
fax 019-601-7400

仙台営業所
宮城県仙台市若林区白萩町20番18号
〒984-0048
tel 022-238-7782
fax 022-238-7783

東京営業所
東京都墨田区緑3丁目7番17号
〒130-0021
tel 03-3634-6632
fax 03-3634-6663

横浜営業所
横浜市緑区十日市場町876番地1
〒226-0025
tel 045-272-1226
fax 045-272-1505

名古屋営業所
名古屋市緑区鳴海町字中汐田262番地
〒458-0801
tel 052-622-8278
fax 052-622-8288

大阪営業所
大阪市平野区加美西1丁目9番7号
〒547-0005
tel 06-6792-1350
fax 06-6792-1698

広島営業所
広島市西区中広町2丁目1番14号
〒733-0012
tel 082-291-1323
fax 082-291-2287

福岡営業所
福岡市東区箱崎1丁目23番5号
〒812-0053
tel 092-643-8878
fax 092-643-8901

旭川出張所
旭川市豊岡12条3丁目3番21号
〒078-8242
tel 0166-38-6161
fax 0166-38-6180

鹿児島出張所
鹿児島県霧島市隼人町内668番6号
〒899-5116
tel 0995-43-1578
fax 0995-42-7709